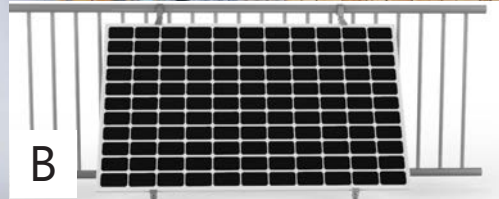


Balkonkraftwerk 600W



A



B

Solarset

- 2 x Solarmodul 400W mit 12 Jahren Produkt- / 25 Jahren Leistungsgarantie
- 1 x Wechselrichter 600W (VDE 4105 mit 10 Jahren Garantie)
- 2 Halterungen für Balkongeländer
- 5 Meter Netzanschlusskabel Betteri BC01 auf Schuko-Stecker 3 x 1,5 mm²
- Betteri BC01 Buchse und Endkappe
- 2 x 1,5 Meter Solarmodul-Verlängerungskabel 4 mm² mit MC4-Steckern

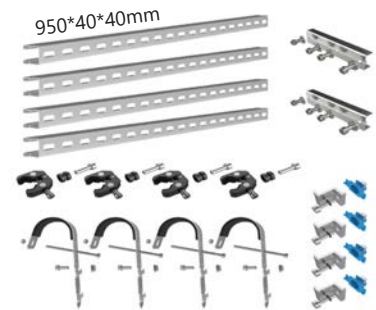


Balkonhalterung

Auswahl zwischen 2 verschiedenen Halterungen:

- A: Starre Halterung
- B: Variable Halterung (20°, 25°, 30°, 35° oder 40°)

Halterung aus Aluminium für Solarmodul. Sehr schnelle und einfache Installation mit Edelstahlverschlüssen
Farbe: Silber | Material: eloxiertes Aluminium

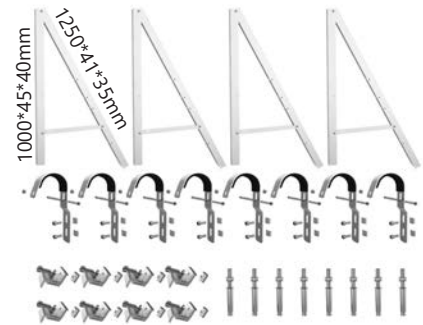


A

Starre Halterung - Variante A

Technische Daten

Farbe: silber | Gewicht: 1,6kg | Traglast: 60kg | max. Modulgröße: 2500*2500*30mm
Rostfreier Stahl 304, Aluminium 6063, DIN EN 1090-2:2011-10



B

Variable Halterung (20°, 25°, 30°, 35°, 40°)

Technische Daten

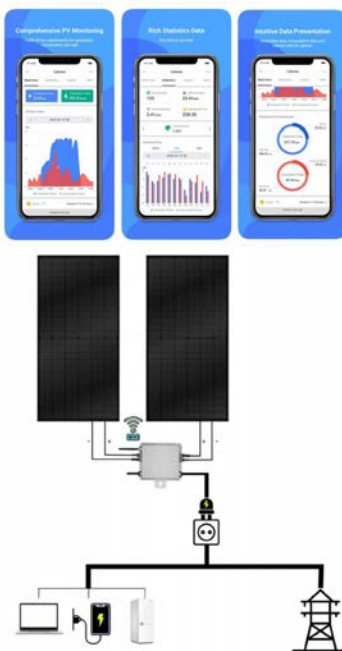
Farbe: silber | Gewicht: 4,85kg | Traglast: 60kg | max. Modulgröße: 2500*1100*30mm
Rostfreier Stahl 304, Aluminium 6063, DIN EN 1090-2:2011-10



Erzeugt bis zu 600 KWh im Jahr und senkt die Stromkosten bis zu 250 € im Jahr mit einfacher Plug & Play Installation

Sofort nutzen und Stromkosten sparen

Das Balkonkraftwerk 600W beinhaltet alle Komponenten für den Betrieb eines steckerfertigen Balkonkraftwerks.



Modell Deye SUN600G3-EU-230

Eingangsdaten (DC)	
Modulleistungsbereich (STC)	210-400W (2 Module)
Max. Eingangsspannung	60V
Betriebsspannungsbereich	22-55V
Spitzenleistung MPPT (V)	24,5-55V
Max. Eingangsstrom	2x13A
Ausgangsdaten	
Spitzenausgangsleistung	600W
Leistungsfaktor	>0,99%
Max. Einheiten pro Abzeig	8
Effizienz	
CEC-Spitzenwirkungsgrad	96,5%
CEC-gew. Wirkungsgrad	95%
MPPT-Wirkungsgrad	99%
Mechanische Daten	
Betriebstemperaturbereich	-40-65°C
Abmessungen	212Bx230Hx40T
Gewicht	3,15kg
Merkmale	
Schutzart: IP67, 2 MPP mit Tracker mit Überwachung auf Modulebene, schnelle Abschaltfunktion, NA-Schutz - VDE-AR-N-4105:2018, unterstützt Blindleistungskompensation, WLAN integriert mit kostenloser APP	

Halterung Variante A



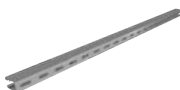
Geländerhaken
Gewicht: 218 g
Haken aus Edelstahl 304, M6 * 110-Innensechskantschraube, M6-Mutter, M8 * 25-Innensechskantschraube, M8-Mutter, M8-Unterlegscheibe



Profilverbinder
Gewicht: 166 g
4xM8*16 Schrauben, 4xM8 Abstandshalter



Geländerklemme
Gewicht: 157 g
Lieferumfang: M10*45 Innensechskantschraube mit Unterlegscheibe, M10 Mutter, Gummimanschette



Fester Träger aus Aluminium
Gewicht: 500g
2 x D40 * 30 * 950 mm Aluminiumprofil



Endklemme
Gewicht: 65 g
Flügelmutter, M8 * 25-Innensechskantschraube, 35-mm-Druckplatte aus Aluminiumlegierung

Halterung Variante B



Geländerhaken
Gewicht: 262 g
Haken aus Edelstahl 304, M6*110 Innensechskantschraube, M6 Mutter, 2xM8*16 Innensechskantschraube, 2xM8 T-Mutter mit Flansch, 2xM8 Unterlegscheibe, Sicherungsscheibe



Endklemme
Gewicht: 56 g
M8 * 16 Innensechskantschraube, M8 T-Mutter mit Nutenstein, M8 Unterlegscheibe, Sicherungsscheibe



Ankerdübel
Gewicht: 54 g
4 x M8 * 100 Ankerdübel



Aufständerung aus Aluminium
Gewicht: 2190 g
45 * 40 * 1000 mm Aluminiumprofil, 41 * 35 * 1250 mm Aluminiumprofil, 35 * 25 * 370 mm Aluminiumprofil, 2 x M8 * 40 Paar Sicherungsschrauben und Muttern, M8 * 35 Paar Sicherungsschrauben und Muttern